



Reflektor LED, do szynoprzewodu 3-fazowego. Korpus wykonany z aluminium dostępny w kolorze czarnym. Malowanie w innych kolorach z palety RAL dostępne na zapytanie.

Źródło światła – moduł LED o wskaźniku CRI>95, wskaźnik SDCM=3.

Precyzyjna optyka soczewkowa.

Zastosowanie:

Wyświetlanie znaków graficznych takich jak logo firmowe, napisy okolicznościowe, grafiki dekoracyjne, znaki ostrzegawcze w sklepach, salonach sprzedaży, w miejscach reprezentacyjnych, budynków użyteczności publicznej.

Dane techniczne:

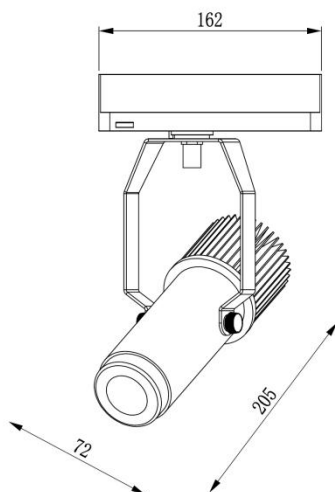
Moc: 20W

Kąt rozsyłu: 10°

Wskaźnik CRI: 95

Stopień szczelności: IP20

WYMIARY OPRAWY



PRZYKŁADOWE GRAFIKI

